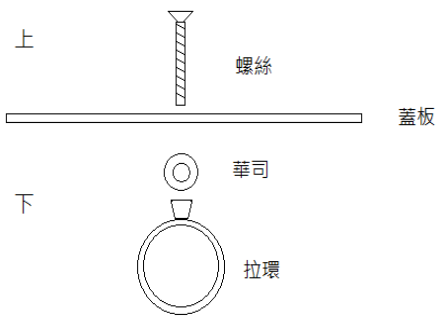
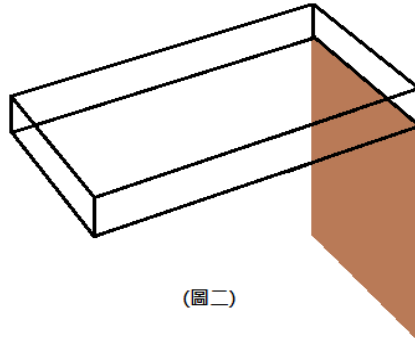


## 閣樓梯安裝工序

1. 將拉環鎖上蓋板如(如圖一)。
2. 打開蓋板與箱子成 90 度(如圖二)。
3. 此時，一人先將木框送上天花板預留的 110cm x 70cm 孔位，底部與天花板齊平，另一人再用空氣槍的鋼釘固定木框的四邊，之後四邊再用三顆膨脹螺絲強化(如圖三)。



(圖一) ↑



(圖二) ↑



(圖三) ↑

4. 一人到樓上，一人在樓下協助將蓋板蓋上，樓上的人將彈簧的白鐵伸縮器轉到全開，勾上彈簧，再將彈簧拉至二端固定溝槽上(如圖四)。



(圖四) ↑



(要確定有勾進上方固定溝槽)



(要確定彈簧有確實勾在橫桿上)

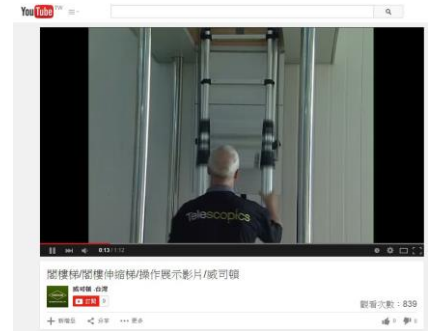
5. 再將蓋板放下打開成 90 度(如圖二)，樓下的人將伸縮梯向上拉起，樓上的人再將插銷插入(如圖五)。
6. 伸縮梯掛上後請將白鐵伸縮器轉緊(如圖六)，直到彈簧能將蓋板拉緊。
7. 裝設完成，請再次至我司網站看操作介紹影片，以確認安全無虞(如圖七)。



(圖五) ↑



(圖六) ↑ 旋轉時請注意轉緊方向



(圖七) ↑

**注意:安裝時請使用另一台梯子，切勿使用正準備安裝的閣樓梯。**